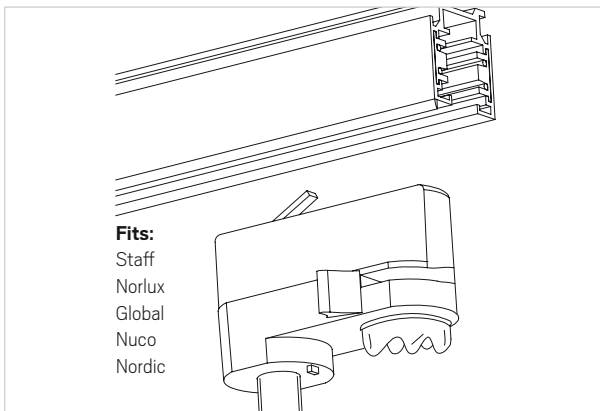
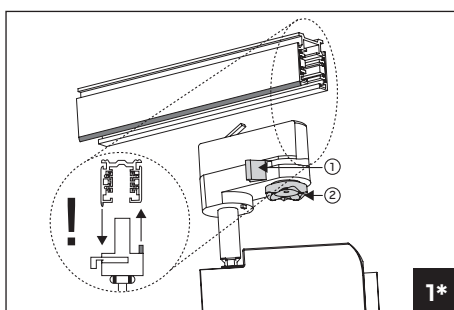


For explanation of symbols see www.hidealite.se

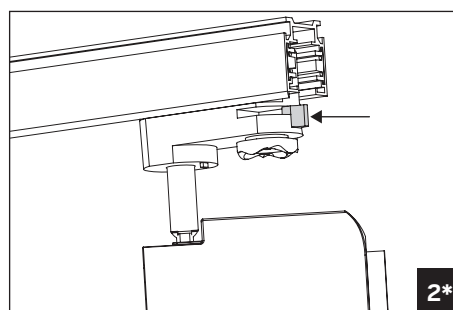


E-nr	Sno	El.nr	Name	LED color	Color	Effect
74 007 27	42 894 00	32 120 00	Focus Track Micro 36°	2000-2700K	White	10W
74 007 28	42 894 01	32 120 01	Focus Track Micro 36°	2700K	White	10W
74 007 29	42 894 02	32 120 02	Focus Track Micro 36°	3000K	White	10W
74 007 30	42 894 03	32 120 03	Focus Track Micro 36°	2000-2700K	Black	10W
74 007 31	42 894 04	32 120 04	Focus Track Micro 36°	2700K	Black	10W
74 007 32	42 894 05	32 120 05	Focus Track Micro 36°	3000K	Black	10W
74 007 33	42 894 06	32 120 06	Focus Track Mini 15°	2700K	White	15W
74 007 34	42 894 07	32 120 07	Focus Track Mini 36°	2700K	White	15W
74 007 35	42 894 08	32 120 08	Focus Track Mini 60°	2700K	White	15W
74 007 36	42 894 09	32 120 09	Focus Track Mini 15°	3000K	White	15W
74 007 37	42 894 10	32 120 10	Focus Track Mini 36°	3000K	White	15W
74 007 38	42 894 11	32 120 11	Focus Track Mini 60°	3000K	White	15W
74 007 39	42 894 12	32 120 12	Focus Track Mini 15°	4000K	White	15W
74 007 40	42 894 13	32 120 13	Focus Track Mini 36°	4000K	White	15W
74 007 41	42 894 14	32 120 14	Focus Track Mini 60°	4000K	White	15W
74 007 42	42 894 15	32 120 15	Focus Track Mini 15°	2700K	Black	15W
74 007 43	42 894 16	32 120 16	Focus Track Mini 36°	2700K	Black	15W
74 007 44	42 894 17	32 120 17	Focus Track Mini 60°	2700K	Black	15W
74 007 45	42 894 18	32 120 18	Focus Track Mini 15°	3000K	Black	15W
74 007 46	42 894 19	32 120 19	Focus Track Mini 36°	3000K	Black	15W
74 007 47	42 894 20	32 120 20	Focus Track Mini 60°	3000K	Black	15W
74 007 48	42 894 21	32 120 21	Focus Track Mini 15°	4000K	Black	15W
74 007 49	42 894 22	32 120 22	Focus Track Mini 36°	4000K	Black	15W
74 007 50	42 894 23	32 120 23	Focus Track Mini 60°	4000K	Black	15W
74 007 51	42 894 24	32 120 24	Focus Track Maxi 15°	3000K	White	22W
74 007 52	42 894 25	32 120 25	Focus Track Maxi 36°	3000K	White	22W
74 007 53	42 894 26	32 120 26	Focus Track Maxi 60°	3000K	White	22W
74 007 54	42 894 27	32 120 27	Focus Track Maxi 15°	4000K	White	22W
74 007 55	42 894 28	32 120 28	Focus Track Maxi 36°	4000K	White	22W
74 007 56	42 894 29	32 120 29	Focus Track Maxi 60°	4000K	White	22W
74 007 57	42 894 30	32 120 30	Focus Track Maxi 15°	3000K	Black	22W
74 007 58	42 894 31	32 120 31	Focus Track Maxi 36°	3000K	Black	22W
74 007 59	42 894 32	32 120 32	Focus Track Maxi 60°	3000K	Black	22W
74 007 60	42 894 33	32 120 33	Focus Track Maxi 15°	4000K	Black	22W
74 007 61	42 894 34	32 120 34	Focus Track Maxi 36°	4000K	Black	22W
74 007 62	42 894 35	32 120 35	Focus Track Maxi 60°	4000K	Black	22W
74 007 63	42 894 36	32 120 36	Focus Track Mega 24°	3000K	White	35W
74 007 64	42 894 37	32 120 37	Focus Track Mega 36°	3000K	White	35W
74 007 65	42 894 38	32 120 38	Focus Track Mega 60°	3000K	White	35W
74 007 66	42 894 39	32 120 39	Focus Track Mega 24°	4000K	White	35W
74 007 67	42 894 40	32 120 40	Focus Track Mega 36°	4000K	White	35W
74 007 68	42 894 41	32 120 41	Focus Track Mega 60°	4000K	White	35W
74 007 69	42 894 42	32 120 42	Focus Track Mega 24°	3000K	Black	35W
74 007 70	42 894 43	32 120 43	Focus Track Mega 36°	3000K	Black	35W
74 007 71	42 894 44	32 120 44	Focus Track Mega 60°	3000K	Black	35W
74 007 72	42 894 45	32 120 45	Focus Track Mega 24°	4000K	Black	35W
74 007 73	42 894 46	32 120 46	Focus Track Mega 36°	4000K	Black	35W
74 007 74	42 894 47	32 120 47	Focus Track Mega 60°	4000K	Black	35W

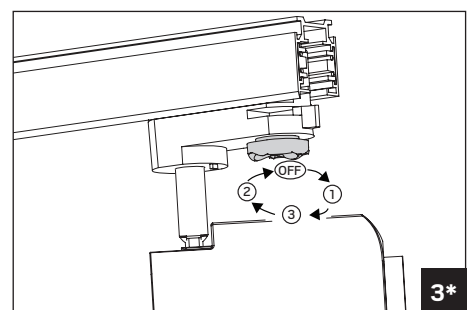
A



1*

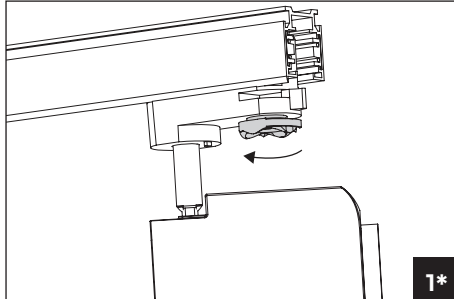


2*

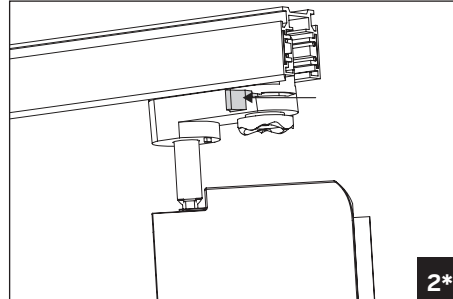


3*

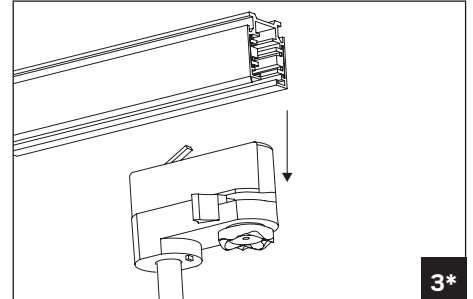
B



1*



2*



3*

* Se bildtext på sid 2. See caption on page 2. Katso kuvateksti sivulla 2. Se bildetekst på side 2.

SV

SÄKER INSTALLATION

Läs dessa instruktioner före installationen påbörjas och lämna den vidare till brukaren av anläggningen. Armaturen skall installeras av behörig installatör och enligt gällande föreskrifter. Se till att spänningen är frånslagen före installation eller underhåll. Installera armaturen enligt beskrivningen.

VIKTIGT! - Säkerställ att armaturen monteras i rätt riktning innan låsvredet ställs in.

A Montering

A1 1) Ställ in låsvred enligt bild.

2) Fasväljarreglaget ska vara inställt på OFF.

VIKTIGT! - Säkerställ att armaturen monteras i rätt riktning innan låsvredet ställs in.

A2 Ställ in låsvredet enligt bild.

A3 Välj önskad fas genom att vrida på fasväljarreglaget.

B Demontera

B1 Vrid fasväljarreglaget till OFF positionen.

B2 Ställ in låsvredet enligt bild.

B3 Montera ned.

en

SAFETY INSTRUCTIONS

Read these instructions carefully before commencing installation and retain for future reference. The luminaire should be installed by a licensed electrician and in accordance with local regulations. Make sure that the power is off before installation or maintenance. Install as described.

IMPORTANT! – Ensure that the luminaire is mounted the right way round before setting the locking catch.

A Installation

A1 1) Shaft position as drawing shown.

2) Power switch adjust to "OFF" position.

IMPORTANT! – Ensure that the luminaire is mounted the right way round before setting the locking catch.

A2 Shaft position as drawing shown.

A3 Adjust Selection to (OFF/1/2/3)

B Removal

B1 Power switch adjust to "OFF" position.

B2 Shaft adjust to drawing shown.

B3 Disassembly of adaptor

fi

TURVALLISUUSOHJEET

Lue nämä ohjeet ennen asentamista ja luovuta ohjeet valaisimen seuraavalle käyttäjälle. Valaisimen saa asentaa valtuutettu asentaja voimassa olevien määräysten mukaisesti. Varmista, että jännite on kytketty päältä ennen asennusta ja huoltoa. Asenna valaisin alla olevien piirustusten mukaisesti.

TÄRKEÄÄ! - Varmista ennen lukitusnupin säätämistä, että valaisin on asennettu oikeaan suuntaan.

A Asennus

A1 1) Aseta lukitusnuppi kuvan mukaisesti.

2) Vaiheen valitsinsäätimen on oltava OFF-asennossa

TÄRKEÄÄ! - Varmista ennen lukitusnupin säätämistä, että valaisin on asennettu oikeaan suuntaan.

A2 Aseta lukitusnuppi kuvan mukaisesti.

A3 Valitse haluttu vaihe vaiheen valitsinsäätimellä.

B Irrotus

B1 Käännä vaiheen valitsinsäädin OFF-asentoon.

B2 Aseta lukitusnuppi kuvan mukaisesti.

B3 Irrota.

no

SIKKER INSTALLERING

Les disse instruksjonene før du starter installeringen, og gi den deretter videre til anleggets bruker. Armaturen skal installeres av en godkjent installatør og i henhold til gjeldende lover og regler. Sørg for at strømmen er koblet fra før installering og ved vedlikehold. Installer i henhold til beskrivelsen.

VIKTIG! Sikre at armaturen er montert i korrekt retning før låsebryteren stilles inn.

A Montering

A1 1) Sett låsebryteren i henhold til bildet.

2) Fasevelgerbryteren skal være satt til OFF.

VIKTIG! Sikre at armaturen er montert i korrekt retning før låsebryteren stilles inn.

A2 Sett låsebryteren i henhold til bildet.

A3 Velg ønsket fase ved å vri på fasevelgerbryteren.

B Demontering

B1 Vri fasevelgerbryteren til OFF.

B2 Sett låsebryteren i henhold til bildet.

B3 Ta ned.